

Technische Information

Anschlusskabel für Funk-Rohrantriebe

Art.-Nr.: 4935 200 027 0

Bestimmungsgemäße Verwendung:

Dieses Anschlusskabel ist ausschließlich für die Inbetriebnahme von Becker Funk-Rohrantrieben zu verwenden, bis der elektrische Festanschluss von einer Elektrofachkraft hergestellt ist. Bitte beachten Sie die Bedienungsanleitung des jeweiligen Rohrantriebes.

Zur Inbetriebnahme:

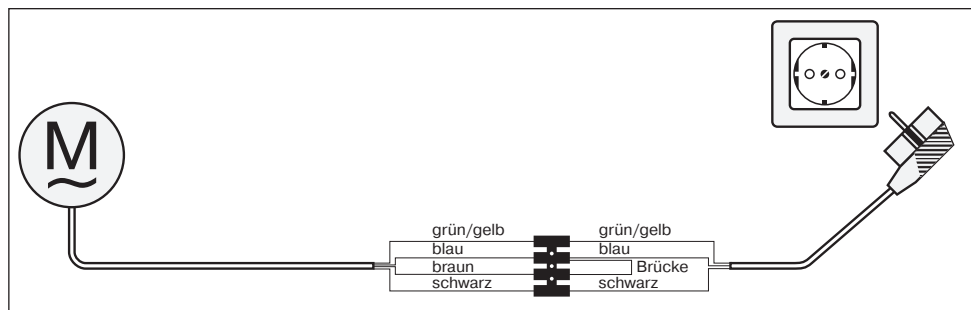


Vorsicht

Elektroanschlüsse dürfen nur von einer Elektrofachkraft durchgeführt werden.

Vor der Montage ist die Stromzuführung spannungsfrei zu schalten. Für die elektrische Installation sind die geltenden Vorschriften einzuhalten. Das Anschlusskabel ist vor Feuchtigkeit zu schützen!

Verbinden Sie die Anschlusslitzen des Rohrantriebes, wie im Bild dargestellt, mit denen des Anschlusskabels.



Technical Information

Connection Cable for Radio Tubular Drives

Art. No.: 4935 200 027 0

Intended Use:

This connection cable should only be used for commissioning Becker radio tubular drives until a permanently installed electrical connection has been achieved by a qualified electrician. Please observe the operating instructions of the respective tubular drive.

Commissioning:

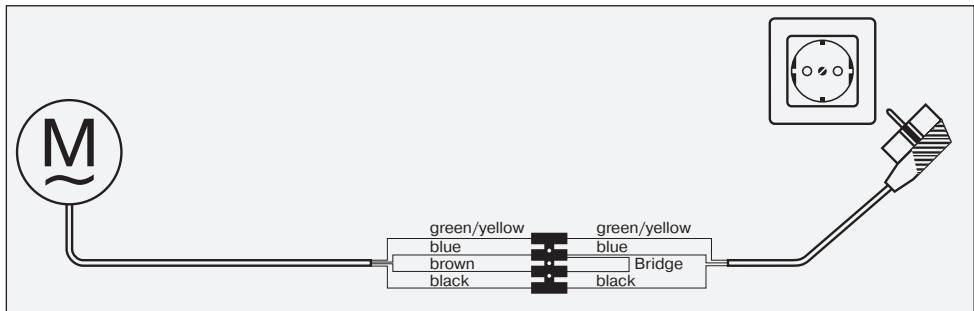


Caution

Electrical connections should only be carried out by a qualified electrician.

Always disconnect the power supply prior to assembly and adhere to relevant regulations during electrical installation. Protect the connection cable against moisture!

Connect the wires of the tubular drive to the corresponding wires of the connection cable as shown below.



Information technique

Câble de branchement pour moteurs tubulaires radio

Réf. : 4935 200 027 0

Utilisation prévue:

Ce câble de branchement est destiné exclusivement à la mise en service de moteurs tubulaires Becker jusqu'au branchement définitif réalisé par un électricien qualifié. Veuillez tenir compte des instructions d'utilisation du moteur tubulaire correspondant.

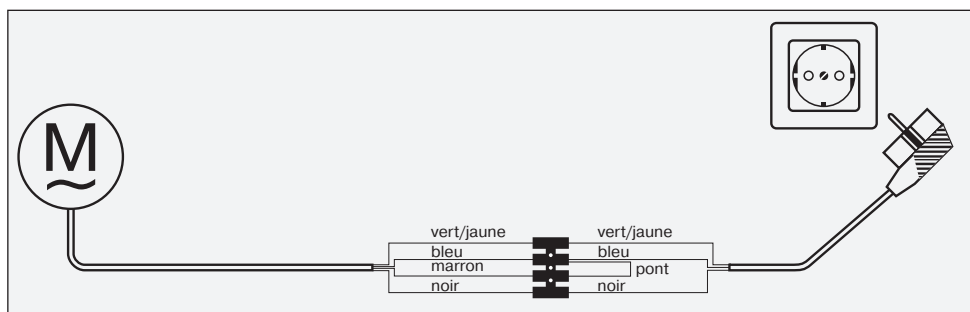
Pour la mise en service :



Prudence

Seuls des électriciens qualifiés peuvent procéder aux branchements électriques. Débrancher l'alimentation électrique avant le montage. Respecter les dispositions en vigueur pour l'installation électrique. Le câble de branchement doit être protégé de l'humidité !

Reliez les fils du moteur tubulaire à ceux du câble de branchement comme indiqué sur le schéma.



Technische informatie

Aansluitkabel voor draadloze buismotoren met ingebouwde ontvanger.

Art.nr.: 4935 200 027 0

Doelmatig gebruik:

Deze aansluitkabel dient uitsluitend voor het in gebruik nemen van Becker buismotoren met ingebouwde ontvanger, alvorens de vaste elektrische aansluiting door een vakman is geïnstalleerd. Hanteer de gebruiksaanwijzing van de betreffende buismotor.

Bij ingebruikname:



Voorzichtig

Elektrotechnische aansluitingen mogen uitsluitend door een electricien worden uitgevoerd. Voorafgaand aan de montage moet de stroomtoevoer worden uitgeschakeld. Bij de elektrische installatie dienen de voorschriften te worden aangehouden. Bescherm de aansluitkabel tegen vocht!

Verbind de aansluitdraden van de buismotor met de aansluitkabel, zoals in de afbeelding is weergegeven.

